




KOS	TLORIS	NARIS	3D aksonometrični prikaz	Globina	Dolžina	Višina	Predogled
ID TO_ST-03							
3				0,68 ⁵	0,71	0,91	

Dobava in montaža stola z oznako: **TO_ST-03**

Dobava stola z tehničnimi karakteristikami po shemi PZI - projekta notranje opreme.

Opis:

Fotelj na pedestal podnožju, vrtljak, unikatne oblike, s sediščno školjko v enem kosu in popolnoma oblazinjenim sedalnim delom.

-kostrukcija podnožja, krožno pedestal podnožje iz jekla, kromirano (barva po prizvajalčevi barvni skali), na zaščitnih čepih za trda ali mehka tla, vrtljiv stebriček s povratnim mehanizmom (return mechanism) iz kromiranega jekla,

-sediščna konstrukcija iz vezane plošče parno krivljenega lesa jesena (barva po prizvajalčevi barvni skali), obdana z poliuretansko peno in oblazinjeno,

-sedišče in hrbtišče kompletno oblazinjeno v oblogi (Dinamica Melange - 2955) iz recikliranega poliestra (43% PE, 48% MA, 9% PU),

barva po vzorcu iz PZI - projekt notranje opreme.

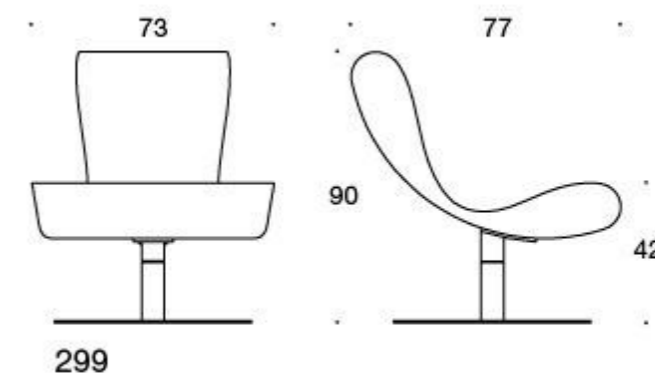
z odpornostjo proti obrabi > 100.000 Martindale po standardu BS EN ISO 12947-2, odpornost proti ognju po standardu EN 1021-1/2, BS 5852 part 1, Crib 5,

oblazinjenje se lahko čisti na 60°C.

Produkt stola kot naprimer: Martela, Skybar



Kos	Št. prostora	Ime prostora	Nadstropje
ID TO_ST-03			
3	P.02	DEPO KNJIG	Pritličje



STYRIA
ARHITEKTURA

T +386 /2/ 228 29 88
F +386 /2/ 228 29 89
E INFO@STYRIA.SI

STYRIA ARHITEKTURA D.O.O.
CANKARJEVA ULICA 6E / SI-2000 MARIBOR
WWW.STYRIA.SI

ABS ±0,00 =275,87 mnv

objekt	FZV - Razširitev knjižnice
lokacija	Naslov lokacije k.o. 659 - TABOR; parc. št. 1067, 1068
naročnik	Slomškov trg 15 SI-2000 Maribor Slovenija
vrsta načrta	TO - TIPSKA OPREMA
projekt	PZI - Projekt za izvedbo
risba	TO_ST-03
datum	Avgust, 2018
štev. projekta	04/17
odgovorni vodja projekta	David MIŠIČ, Mag. Arch. ZAPS 1211
odgovorni projektant	David MIŠIČ, Mag. Arch. ZAPS 1211
projektant	Sašo ŽOLEK mag.inž.arh.; Jernej METEŽ, dipl.ing.grad.; Davor Fistrich, dipl. inž. arh. (UN)
projekt ID	JAVNI%20OBJAVITELJ%20FFZV%20Knjiznica_PGD_1_FAZA - iskano: 26. 10. 2018
merilo	list št. B.4.2.3