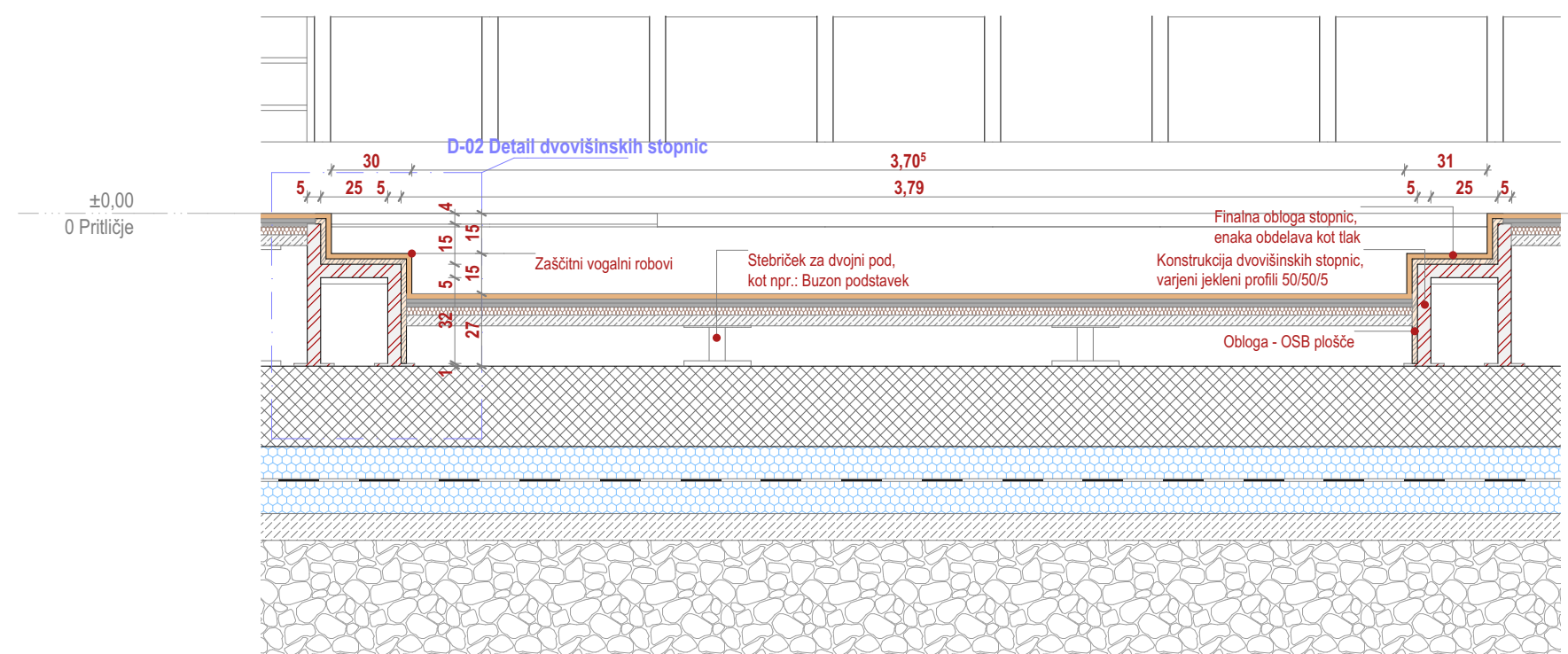
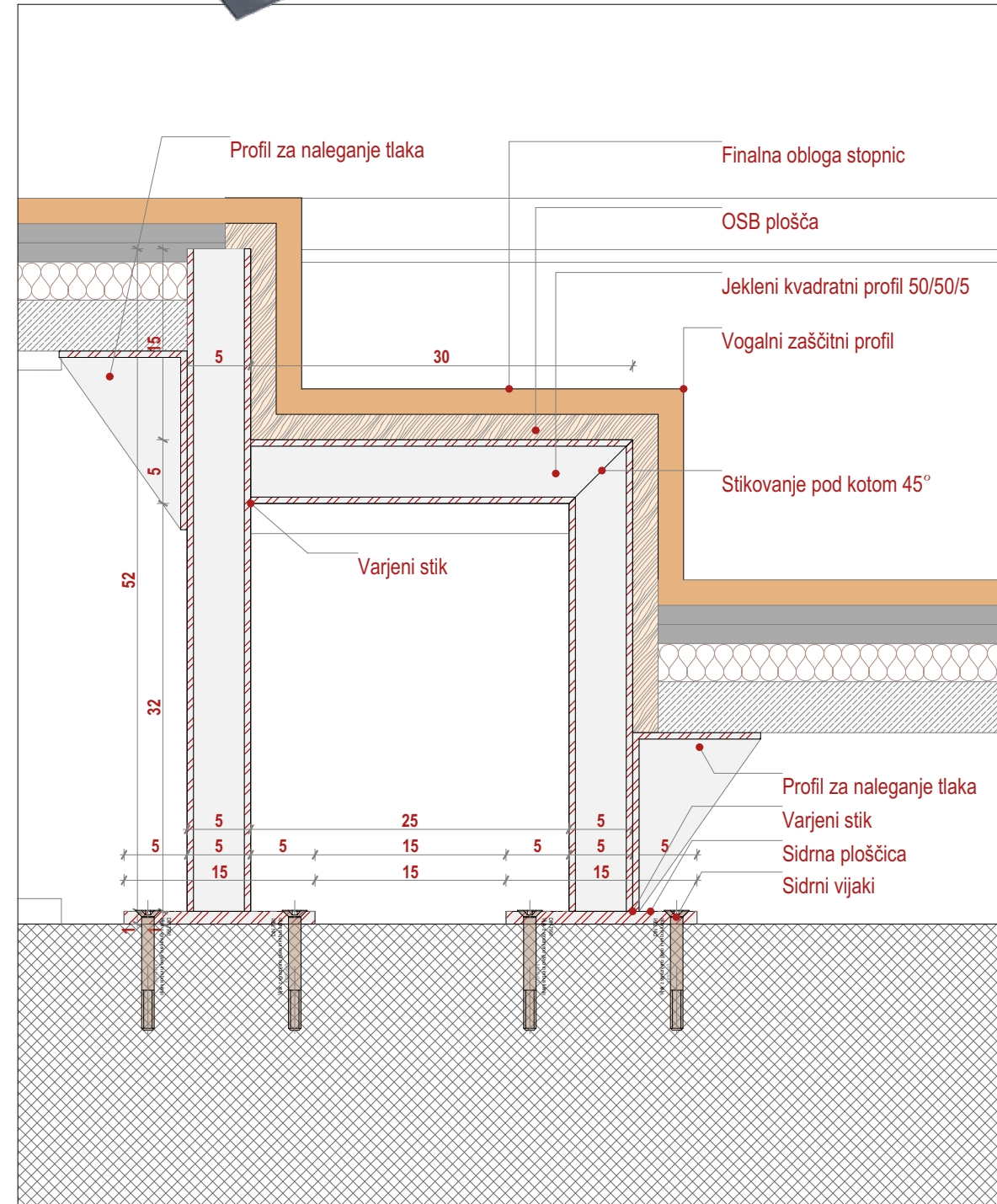
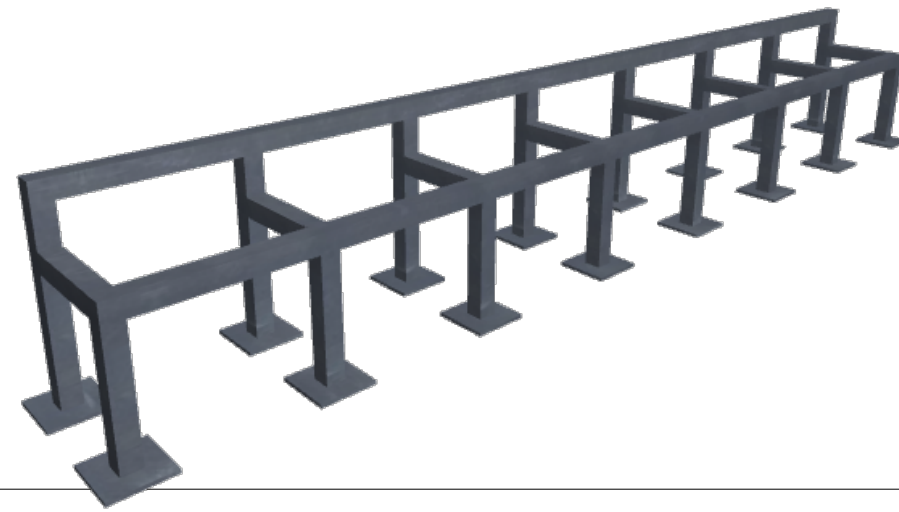


0. Tloris konstrukcije dvovišinskih stopnic 1:25



KD 04 prerez konstrukcije poglobitve 1:25



D-02 Detalj dvovišinskih stopnic 1:5

	Dolžina (m)	Višina (m)	Širina (m)	Teža (kg)
<b>KD [] 50/50/5, 16</b>				
	0,52	0,05	0,05	53,50
<b>KD [] 50/50/5, 32</b>				
	0,30	0,05	0,05	61,50
<b>KD [] 50/50/5, 28</b>				
	0,43	0,05	0,05	77,00
<b>ploščato jeklo 150/150/10, 32</b>				
	0,15	0,01	0,15	54,00

**KD** Kosovnica

LEGENDA MATERJALOV:

- Finalni tlak
- Mehka izolacija
- Cementni estrih
- Armiran beton
- MDF
- Konstrukcijski les
- Jeklo
- Konstrukcijski les

**STYRIA ARHITEKTURA**

T + 386 /2/ 228 29 88  
F + 386 /2/ 228 29 89  
E INFO@STYRIA.SI

STYRIA ARHITEKTURA D.O.O.  
CANKARJEVA ULICA 6E / SI-2000 MARIBOR  
WWW.STYRIA.SI

ABS ±0,00 =275,87 mnnv

objekt	<b>FZV - Razširitev knjižnice</b>
lokacija	Maribor K.a. 659 - FABOR, parc. št. 1067, 1068
naročnik	SIOMSKOV TRG 15 SI-2000 MARIBOR SLOVENIJA
vrsta načrta	<b>KD - ključavničarski detaili</b>
projekt	<b>PZI - Projekt za izvedbo</b>
risba	<b>KD - konstrukcija dvovišinskih stopnic</b>
datum	Julij, 2019
št. projekta	04/17
odgovorni vodja projekta	David MIŠIČ, Mag. Arch. <b>ZAPS 1211</b>
odgovorni projektant	David MIŠIČ, Mag. Arch. <b>ZAPS 1211</b>
projektant	Sašo ŽOLEK mag.inž.arh.; Jernej METEŽ, dipl.ing.grad.; Davor Fisirič, dipl. inž.arh. (UNI) FZV Kojuncna_PZI_20190720_Imaz Etokladla pn - Iskano: 23.07.2019
projekt ID	
merilo	1:25, 1:5 list št. <b>6.2</b>