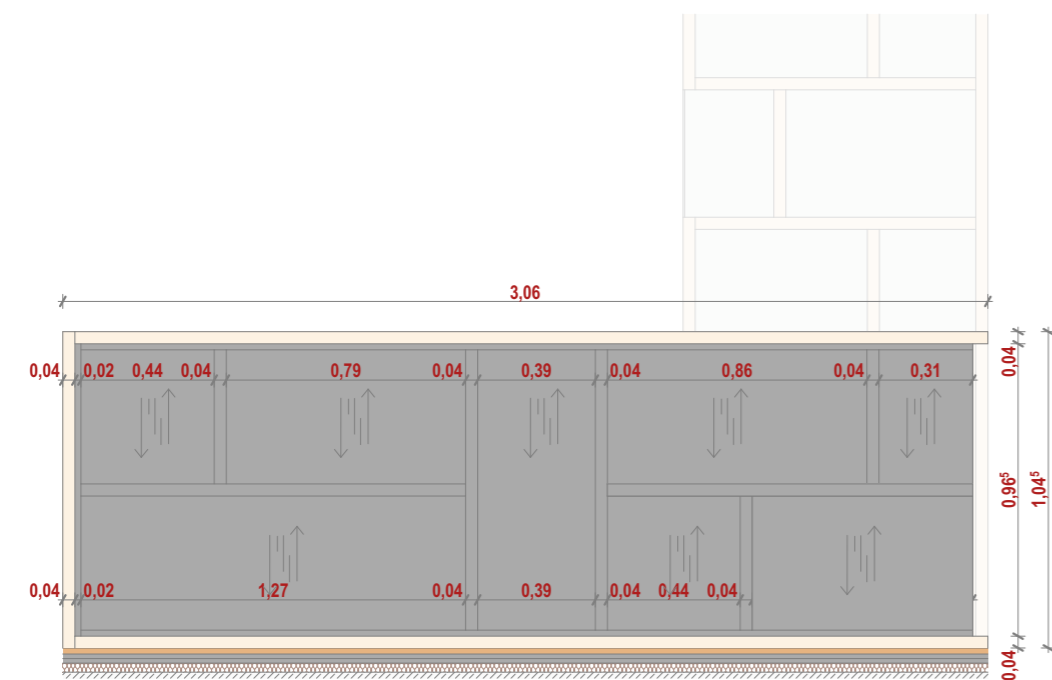
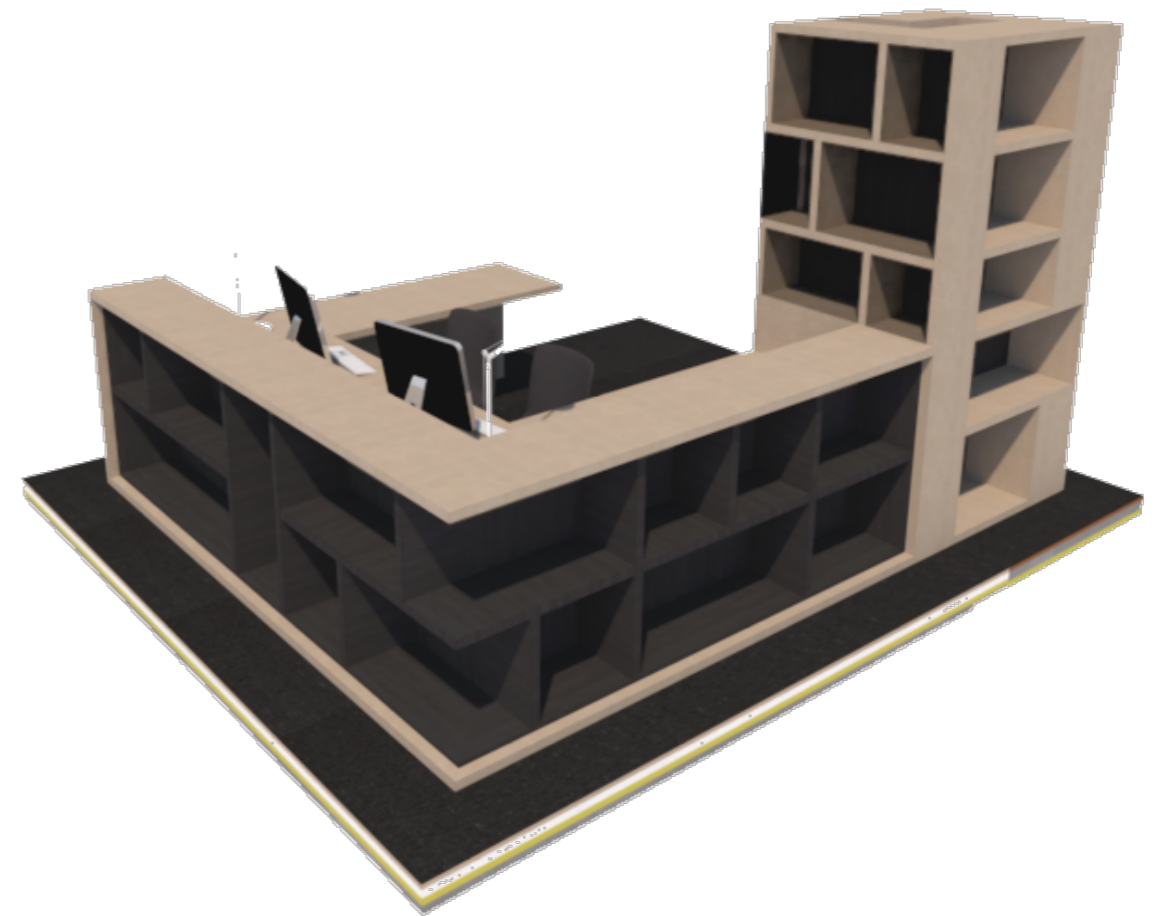


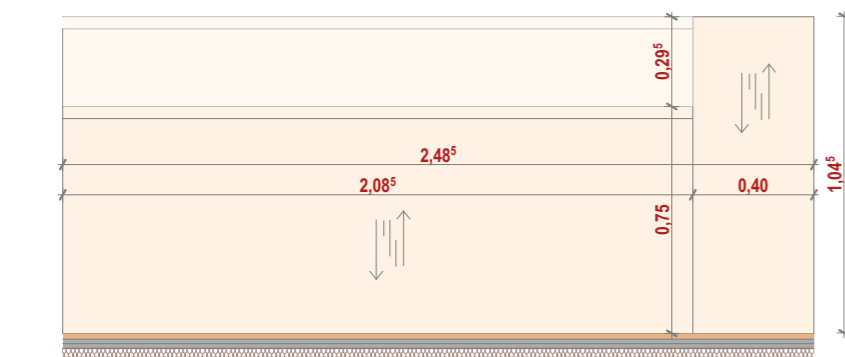
Pogled 1

1:25



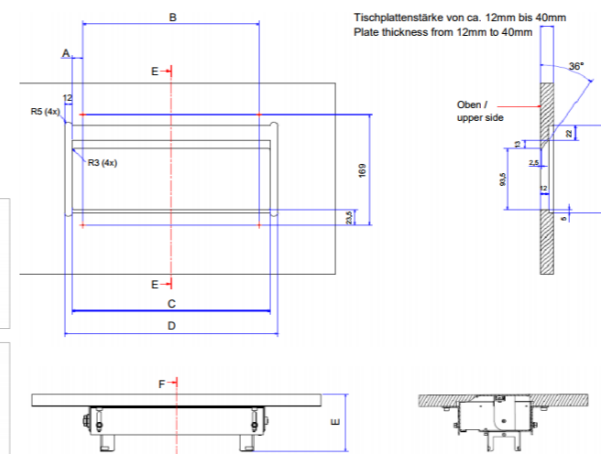
Pogled 2

1:25



Pogled 3

1:25



Tisch-Ausschnittmaße / Table cut-out dimensions

	A	B	C	D	E
4-fach / 4-way	16,5mm	270mm	303mm	327mm	ca. 110mm
8-fach / 8-way	107,75mm	270mm	485,5mm	509,5mm	ca. 110mm

STYRIA
ARHITEKTURA

T +386 /2/ 228 29 88
F +386 /2/ 228 29 89
E INFO@STYRIA.SI

STYRIA ARHITEKTURA D.O.O.
CANKARJEVA ULICA 6E / SI-2000 MARIBOR
WWW.STYRIA.SI

ABS ±0,00 =275,87 mnv

objekt	FZV - Razširitev knjižnice	
lokacija	Naslov lokacije k.o. 659 - TABOR; parc. št. 1067, 1068	
naročnik	Slomškov trg 15 SI-2000 Maribor Slovenija	
vrsta načrta	NO - NETIPSKA OPREMA	
projekt	PGD - Projekt za gradbeno dovoljenje	
risba	NO_MI-04	
datum	Oktober, 2017	
štev. projekta	04/17	
odgovorni vodja projekta	David MIŠIČ, Mag. Arch.	ZAPS 1211
odgovorni projektant	David MIŠIČ, Mag. Arch.	ZAPS 1211
projektant	Sašo ŽOLEK mag.inž.arh.; Jernej METEŽ, dipl.ing.grad.; Davor Fistrich, dipl. inž. arh. (UN)	
projekt ID	JAVNI%20OBJEKTI%20FFZV%20Knjiznica_PGD_1_FAZA - iskano: 10. 11. 2017	
merilo	1:25	list št. 4.3.5

Primer vgradne vtičnice kot npr. Bachmann Top frame without frame