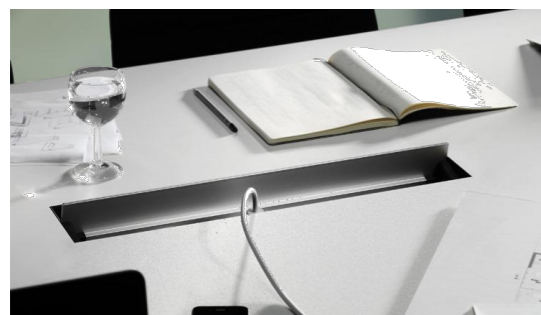
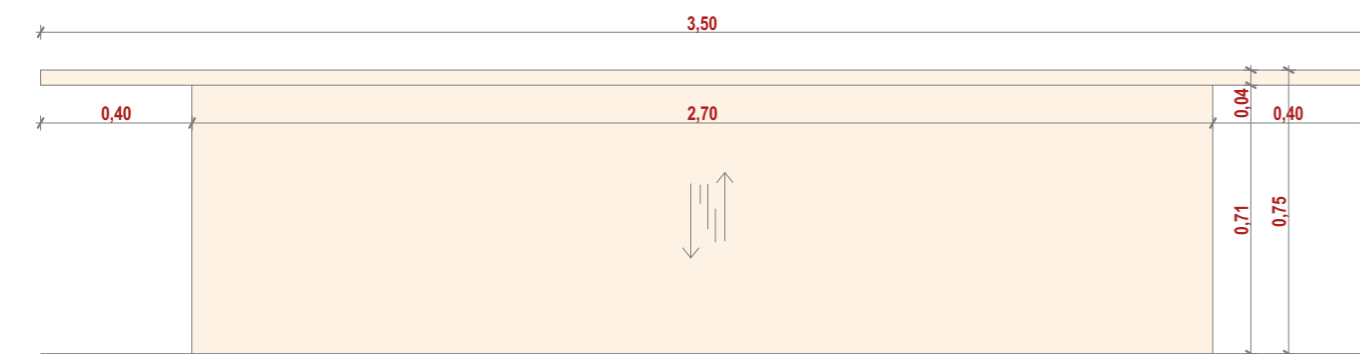
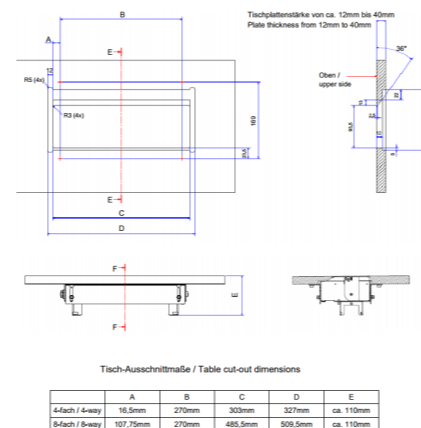


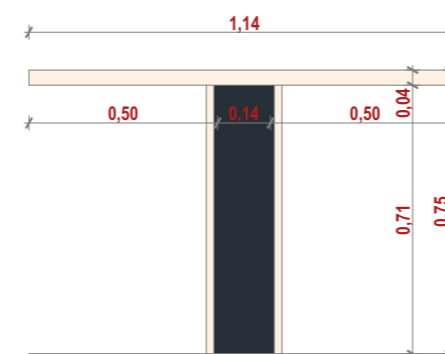
Kos	TLORIS	NARIS	3D aksonometrični prikaz	Globina	Dolžina	Višina	Predogled
ID NO_MI-03							
1				1,14	3,50	0,75	



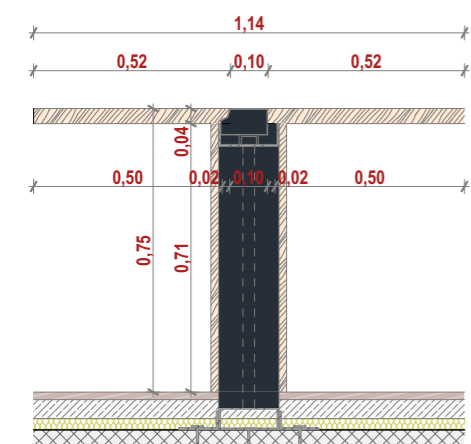
Primer vgradne vtičnice kot npr. Bachmann Top frame without frame



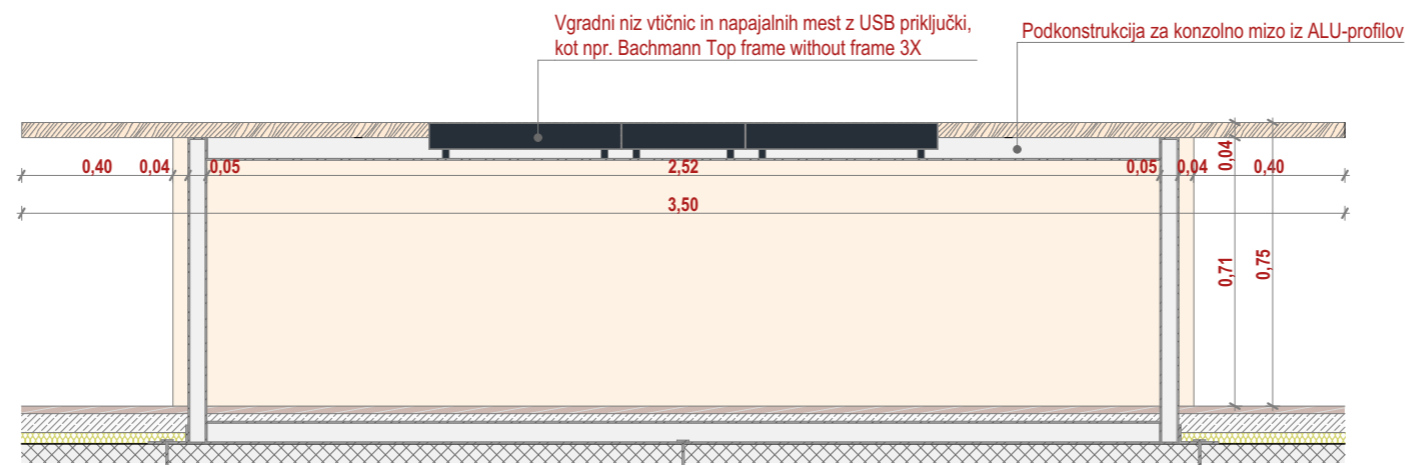
NO\_MI-03 Pogled 1:20



NO\_MI-03 Pogled 1:20



NO\_MI-03 prerez a 1:20



NO\_MI-03 Prerez b 1:20

Kos	Št. prostora	Ime prostora	Nadstropje
ID NO_MI-03			
1	P.01	SEJNA SOBA	Pritličje

### MIZA Z OZNAKO NO\_MI-03

Izdelava dobava in montaža mize po detajlu PZI - oprema z naslednjim opisom:  
**Mizna plošča** izdelana iz Eurodekor dekorativnih ivernih plošč deb. 38 mm. Plošče so obojestransko finalno obdelane z laminatom debeline 0,8 mm, po definiciji načrta, z robnimi zaključki iz istovrstnega ABS robnega traku, debeline min. 2mm.

Laminat dekor: kot npr. EGGER H1733 ST9, Mainau breza, deb. 0,8 mm

**Podnožje mize** izdelano po detajlu PZI - oprema iz Eurodekor dekorativnih ivernih plošč deb. 22 mm. Plošče so obojestransko melamirane po definiciji načrta, z robnimi zaključki iz istovrstnega ABS robnega traku, debeline min. 2mm. Uporabijo se ABS trakovi z vzorcem prečnega reza lesa glede na smer poteka dekorja.

Podnožje mize se s sidrnimi ploščicami sidra v betonsko konstrukcijo temeljne plošče, kot je prikazano na detajlu PZI - oprema.

Podnožje se izdelava iz jeklene podkonstrukcije, prašno barvane v RAL 7016 barvi. Pred izvedbo talnega gretja predvidet siderna mesta za mizo.

Miza se opremi Vgradnim nizom vtičnic in napajalnih mest z USB produktom kot npr. Bachmann Top frame without frame. 2x dimenzije 509mm in 1x dimenzije 327mm. Pokrov produkta je črne barve (šifra: 925.0049). Vgradni nizi morajo biti opremljeni z najmanj šestimi vtičnicami in tremi prostori z USB napajalniki.



T +386 /2/ 228 29 88  
F +386 /2/ 228 29 89  
E INFO@STYRIA.SI

STYRIA ARHITEKTURA D.O.O.  
CANKARJEVA ULICA 6E / SI-2000 MARIBOR  
WWW.STYRIA.SI

ABS ±0,00 =275,87 mnn

objekt	<b>FZV - Razširitev knjižnice</b>	
lokacija	Naslov lokacije k.o. 659 - TABOR; parc. št. 1067, 1068	
naročnik	Slomškov trg 15 SI-2000 Maribor Slovenija	
vrsta načrta	<b>NO - NETIPSKA OPREMA</b>	
projekt	<b>PGD - Projekt za gradbeno dovoljenje</b>	
risba	<b>NO_MI-03</b>	
datum	Oktober, 2017	
štev. projekta	<b>04/17</b>	
odgovorni vodja projekta	David MIŠIČ, Mag. Arch.	<b>ZAPS 1211</b>
odgovorni projektant	David MIŠIČ, Mag. Arch.	<b>ZAPS 1211</b>
projektant	Sašo ŽOLEK mag.inž.arh., Jernej METEŽ, dipl.ing.grad., Davor Fistrčić, dipl. inž. arh. (UNJ)	
projekt ID	JAVNI%20OBJAVITELJSKI%20PRAVILNIK%20Konjznica_PGD_1_FAZA - iskano: 10.11.2017	
merilo	1:20	list št. <b>4.3.3</b>