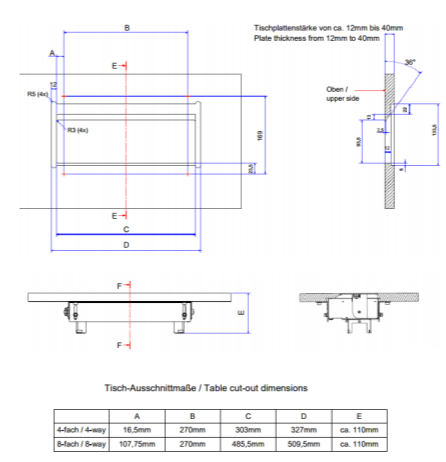
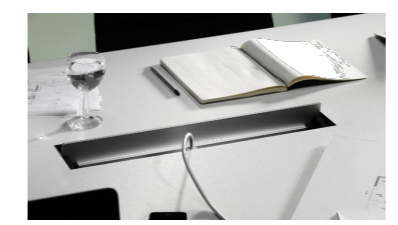
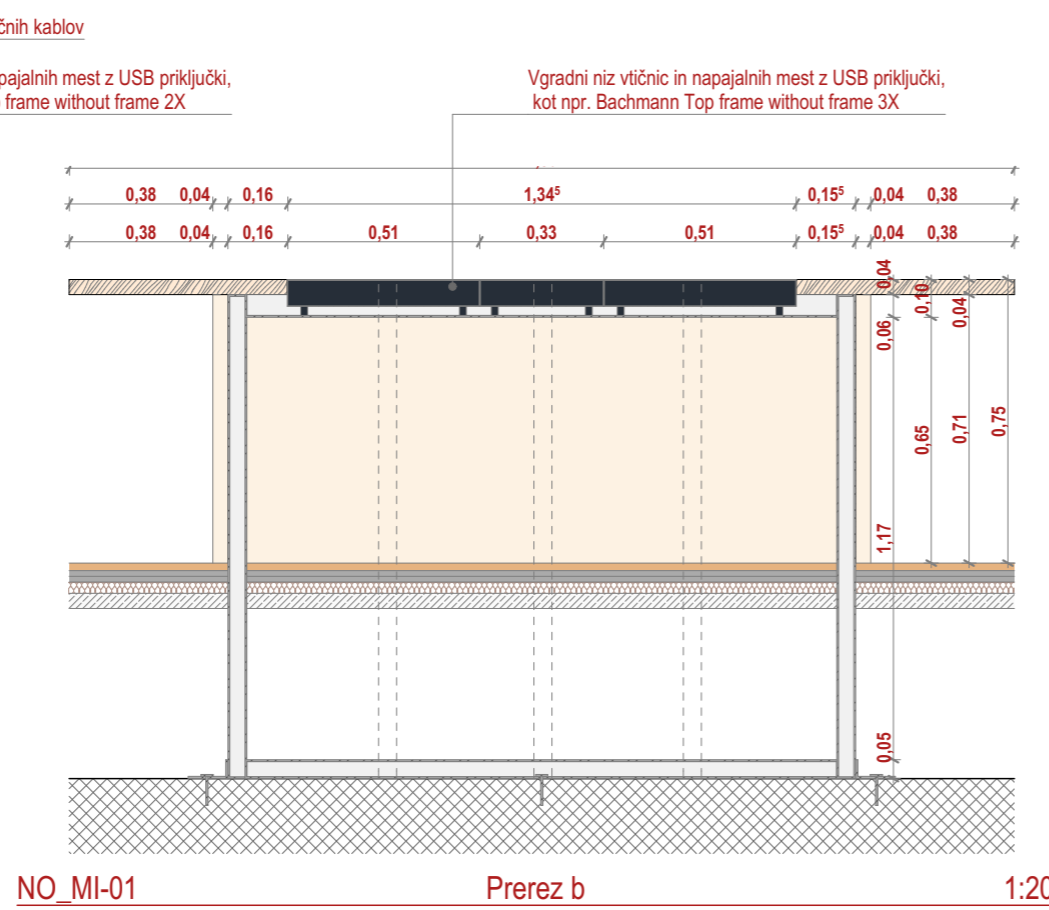
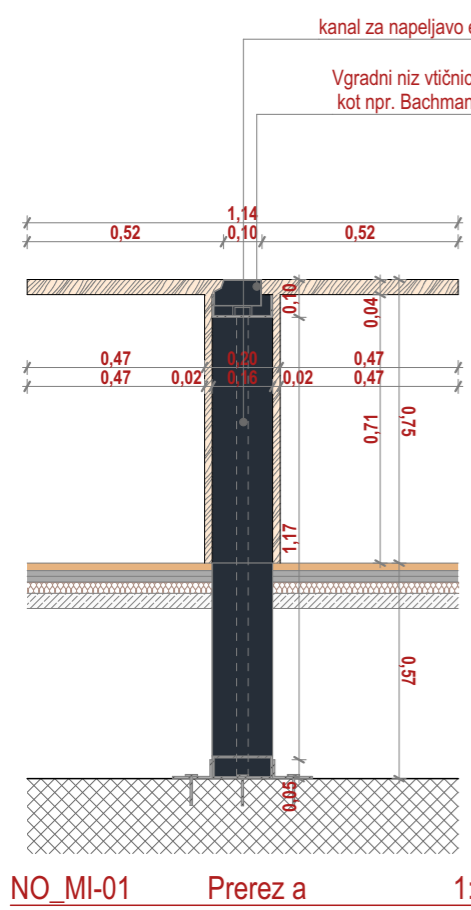
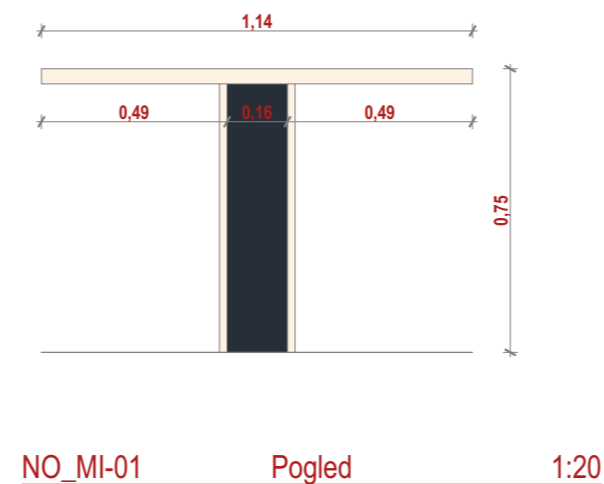
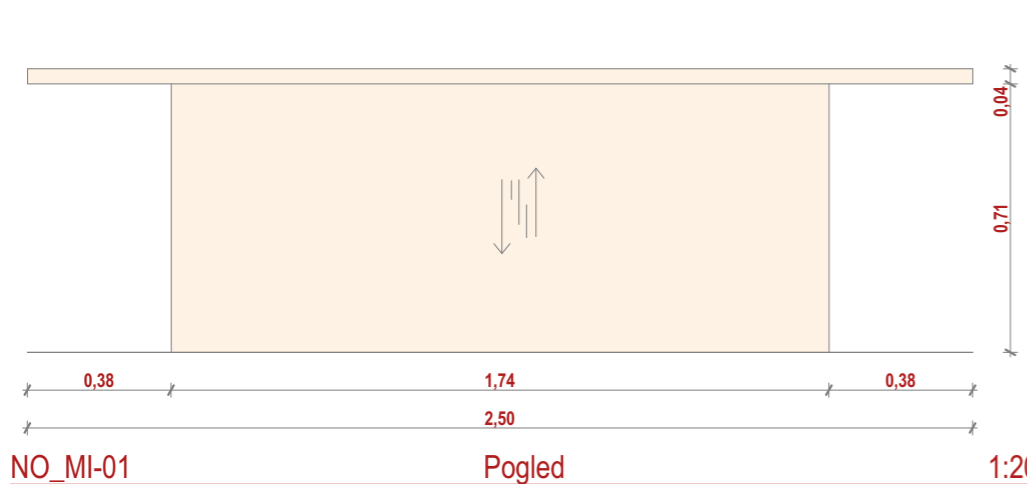


Kos	TLORIS	NARIS	3D aksonometrični prikaz	Globina	Dolžina	Višina	Predogled
ID NO_MI-01							
2				1,14	2,50	0,75	



Primer vgradnega niza z napajalnimi mesti kot npr. Bachmann Top frame without frame

Kos	Št. prostora	Ime prostora	Nadstropje
ID NO_MI-01			
2	P.05	KNJIŽNICA NOVO	Pritličje

### MIZA Z OZNAKO NO\_MI-01

Izdelava dobava in montaža mize po detajlu PZI - oprema z naslednjim opisom:  
**Mizna plošča** izdelana iz Eurodekor dekorativnih ivernih plošč deb. 38 mm. Plošče so obojestransko finalno obdelane z laminatom debeline 0,8 mm, po definiciji načrta, z robnimi zaključki iz istovrstnega ABS robnega traku, debeline min. 2mm.  
 Laminat dekor: kot npr. EGGER H1733 ST9, Mainau breza, deb. 0,8 mm  
**Podnožje mize** izdelano po detajlu PZI - oprema iz Eurodekor dekorativnih ivernih plošč deb. 22 mm. Plošče so obojestransko melamirane po definiciji načrta, z robnimi zaključki iz istovrstnega ABS robnega traku, debeline min. 2mm. Uporabijo se ABS trakovi z vzorcem prečnega reza lesa glede na smer poteka dekorja.  
 Podnožje mize se s sidrnimi ploščicami sidra v betonsko konstrukcijo temeljne plošče, kot je prikazano na detajlu PZI - oprema.  
 Podnožje se izdelava iz jeklene podkonstrukcije, prašno barvane v RAL 7016 barvi. Pred izvedbo talnega gretega predvidet siderna mesta za mizo.  
 Miza se opremlja s vgradnim nizom vtičnic in napajalnih mest z USB produktom kot npr. Bachmann Top frame without frame. 2x dimenzije 509mm in 1x dimenzije 327mm. Pokrov produkta je črne barve (šifra: 925.0049). Vgradni nizi morajo biti opremljeni z najmanj šestimi vtičnicami in tremi prostori z USB napajalniki.



**STYRIA ARHITEKTURA**  
 T +386 /2/ 228 29 88  
 F +386 /2/ 228 29 89  
 E INFO@STYRIA.SI  
 STYRIA ARHITEKTURA D.O.O.  
 CANKARJEVA ULICA 6E / SI-2000 MARIBOR  
 WWW.STYRIA.SI

ABS ±0,00 =275,87 mnnv

objekt	<b>FZV - Razširitev knjižnice</b>	
lokacija	Naslov lokacije k.o. 659 - TABOR; parc. št. 1067, 1068	
naročnik	Slomškov trg 15 SI-2000 Maribor Slovenija	
vrsta načrta	<b>NO - NETIPSKA OPREMA</b>	
projekt	<b>PGD - Projekt za gradbeno dovoljenje</b>	
risba	<b>NO_MI-01</b>	
datum	Oktober, 2017	
štev. projekta	<b>04/17</b>	
odgovorni vodja projekta	David MIŠIČ, Mag. Arch.	<b>ZAPS 1211</b>
odgovorni projektant	David MIŠIČ, Mag. Arch.	<b>ZAPS 1211</b>
projektant	Sašo ŽOLEK mag.inž.arh.; Jernej METEŽ, dipl.ing.grad.; Davor Fistrich, dipl. inž. arh. (UNJ)	
projekt ID	JAVNI%20OBJEKTI%3F%20Knjižnica_PGD_1_FAZA - iskano: 10. 11. 2017	
merilo	1:20	list št. <b>4.3.1</b>